

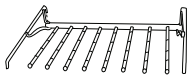
Pant Rack

Support à Pantalons

Organizador de Pantalones

Tools and Materials

Supplied
Compris
Incluido

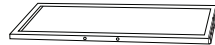


Accessory (1)
Accessoire (1)
Accesorio (1)



1/2" Screw (4)
Vis de 1,3 cm (4)
Tornillo de 1,3 cm (4)

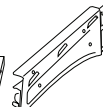
Outils et Matériaux



Frame (1)
Cadre (1)
Estructura (1)



Wood Panel (1)
Panneau de Bois (1)
Panel de Madera (1)



Bracket (2)
Support (2)
Soporte (2)

Herramientas y Materiales

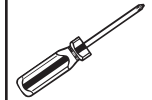


Handle (1)
Asa (1)
Poignée (1)



5/8" Screw (2)
Vis de 1,6 cm (2)
Tornillo de 1,6 cm (2)

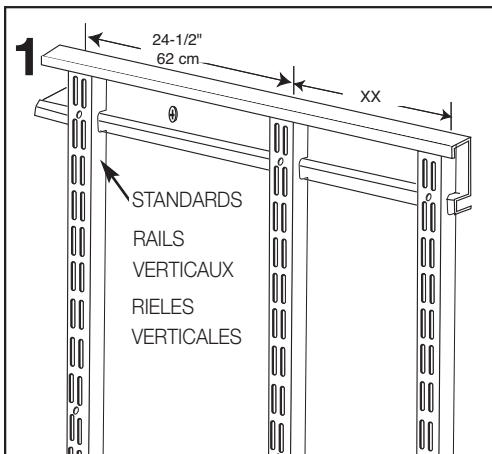
Not Supplied
Non Compris
No Includo



NOTE: Please read all instructions carefully before beginning.

REMARQUE : Veuillez lire toutes les instructions avec attention avant de commencer.

NOTA: Lea todas las instrucciones cuidadosamente antes de comenzar.

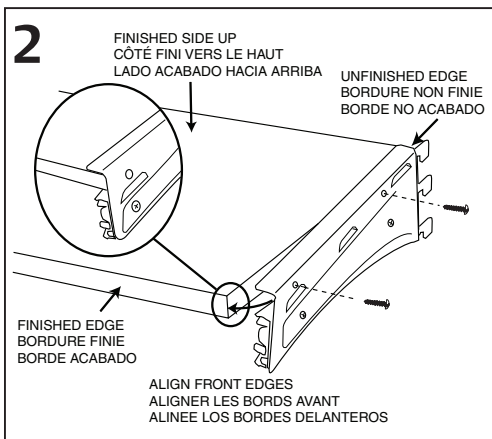


IMPORTANT: This product is designed to be installed onto **standards (not included)** which are part of the ClosetMaid® ShelfTrack™ system. If standards have been previously installed, it will be necessary to re-position hang standards as indicated and re-secure to wall.

- To support frame system, place two hang standards (not included) 24-1/2" apart (center-to-center).
- Locate and arrange wood panel so finished side is up, unfinished edges are to the sides, and finished edge is to the front. Push one bracket onto edge of wood panel (tabs on bracket should be at back). Align front of one bracket (as shown) with front edge of wood panel. Be sure edges are aligned precisely and attach bracket to panel with two #8 x 1/2" screws (provided).

IMPORTANT : Ce produit est conçu pour être installé sur des **rails verticaux (non fournis)** faisant partie de l'organisateur ShelfTrack™ ClosetMaid®. Si des rails verticaux ont déjà été installés, il sera nécessaire de les repositionner comme indiqué et de les fixer de nouveau au mur.

- En vue de l'installation du cadre, placer deux rails verticaux (non fournis) à 62 cm l'un de l'autre (centre à centre).
- Orienter et installer le panneau de bois de manière à ce que le côté fini soit vers le haut, les bordures non finies sur les côtés et la bordure finie à l'avant. Introduire un support sur l'un des côtés du panneau de bois (les pattes de fixation du support doivent être à l'arrière). Aligner le rebord avant du support (comme indiqué) avec le bord avant du panneau bois. S'assurer que ces bords sont parfaitement alignés et fixer le support au panneau à l'aide de deux vis n° 8 de 1,3 cm (fournies).



IMPORTANTE: Este producto está diseñado para instalarse en los **rieles verticales (no incluidos)** que forman parte del sistema ShelfTrack™ de ClosetMaid®. Si los rieles verticales se han instalado previamente, será necesario volver a colocar los rieles verticales como se indica y volver a fijarlos a la pared.

- Para soportar la estructura, coloque dos rieles verticales (no incluidos) con una separación entre sí de 62 cm (de centro a centro).
- Ubique y coloque el panel de madera para que el lado acabado quede orientado hacia arriba, los bordes no acabados están en los lados y el borde acabado quede en la parte delantera. Empuje un soporte en el borde del panel de madera (las lengüetas del soporte deben quedar hacia atrás). Alinee la parte delantera de un soporte (como se muestra) con el borde delantero del panel de madera. Asegúrese que los bordes estén alineados con precisión y sujete el soporte al panel con dos tornillos #8 x 1,3 cm (incluidos).

Importer in Mexico
Importateur au Mexique
Importador en México

Emerson Electric de Mexico,
S.A. de C.V.
Camino a Santa Monica 238
Vista Hermosa
54080, Tlalnepanitla
Estado de México
Phone (55) 5366-6180
Fax (55) 5366-6182

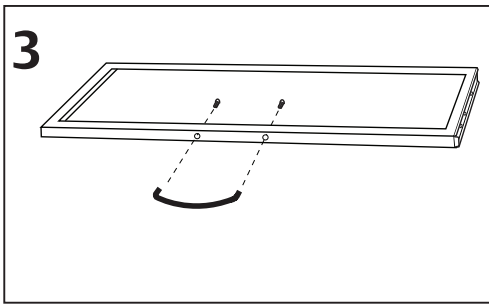
RFC EEM 940721 SH7

01-88546

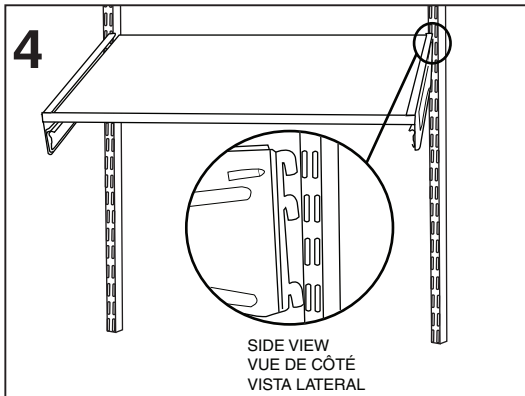


© ClosetMaid Corporation 2007
Ocala, FL 34478-4400
1-800-874-0008 (USA, Canada)
www.closetmaid.com





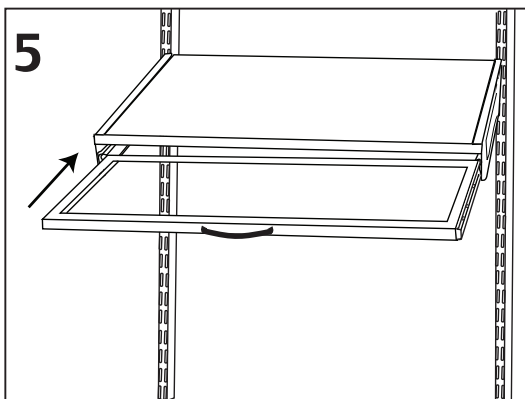
3. Locate rectangular frame. Arrange frame so two holes along long side are to the front. Attach handle to frame as shown using two 5/8" screws.
4. Hook brackets into standards (sold separately) at desired height (we recommend a height of at least 28" up from the ground) and into "inside" slots.
5. Slide frame into channel glides on each bracket. Firmly push frame all the way back until it locks into position. Pull frame out fully to be sure frame and brackets are interlocked and frame will not disconnect. If frame disconnects, reinstall properly so parts are interlocked properly.
6. Pull frame out. Drop accessory into frame being sure to place front and back hooks over frame. Push frame in to store.



USE AND CARE:

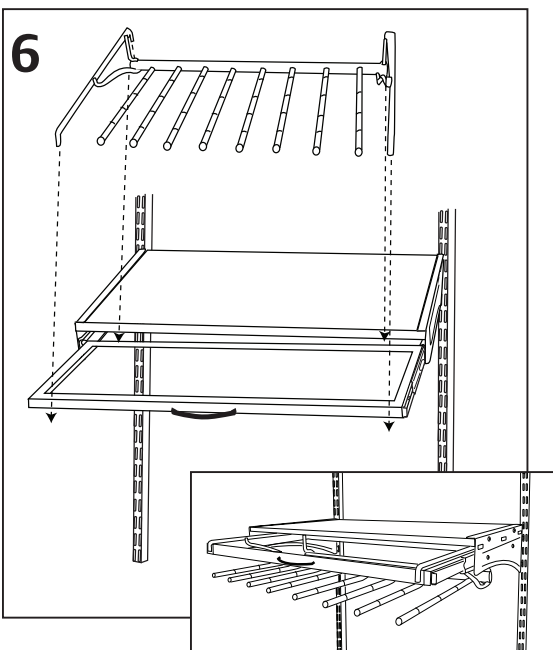
Pant Rack can be used to neatly hang 8 pairs of pants without the use of hangers. Also, pull out feature allows easy viewing of all hanging items.

3. Prendre le cadre rectangulaire et le placer de manière à ce que les deux orifices sur le côté long se trouvent à l'avant. Fixer les poignées au cadre, tel qu'illustré, avec deux vis de 1,6 cm fournies.
4. Introduire les crochets dans les rails verticaux (vendus séparément), à la hauteur désirée (nous recommandons une hauteur d'au moins 71 cm du sol).
5. Faire glisser le cadre à l'intérieur des glissières des supports. Enfoncer le cadre à fond jusqu'à ce qu'il s'enclenche dans le mécanisme. Tirer le cadre vers l'extérieur pour vérifier qu'il est bien enclenché dans les supports et qu'il ne peut pas en sortir. Si le cadre sort des supports, le réinstaller de manière à ce qu'il soit bien enclenché.
6. Tirer le cadre vers l'extérieur. Faire entrer l'accessoire dans le cadre en s'assurant de placer les crochets avant et arrière au-dessus du cadre. Pousser le cadre vers l'intérieur en position de rangement.



UTILISATION ET ENTRETIEN :

Ce Support à Pantalons permet de suspendre et de garder nettes 8 paires de pantalons, sans avoir recours à des cintres. De plus, la fonction de coulissement vers l'extérieur permet de mieux voir les articles suspendus.



3. Ubique la estructura rectangular. Coloque la estructura de forma que los dos agujeros del lado más largo queden orientados hacia delante. Sujete el asa a la estructura como se muestra, usando dos tornillos de 1,6 cm.
4. Enganche los soportes en los rieles verticales (vendidos por separado) a la altura deseada (recomendamos una altura de por lo menos 71 cm desde el piso) y en las ranuras "interiores".
5. Deslice la estructura en el canal del mecanismo de deslizamiento en cada soporte. Empuje firmemente la estructura hasta el fondo hasta que cierre en posición correcta. Jale la estructura completamente hacia afuera para asegurarse que la estructura y soportes estén trabados y que la estructura no se desconecte. Si la estructura se desconecta, vuelva a instalarla correctamente de manera que las piezas queden bien trabadas.
6. Jale la estructura hacia fuera. Coloque el accesorio dentro de la estructura, asegurándose de colocar los ganchos anteriores y posteriores por encima de la estructura. Empuje la estructura hacia adentro para almacenarla.

USO Y CUIDADO:

El Organizador de Pantalones se puede usar para colgar 8 pantalones sin usar ganchos. También, su diseño extensible pone a la vista todos los artículos colgados.